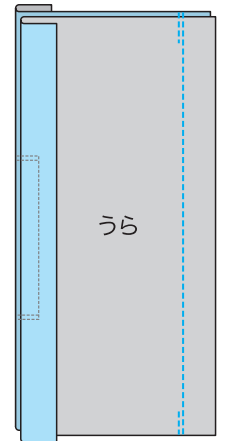
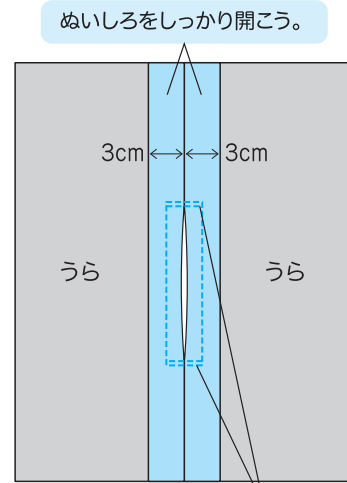
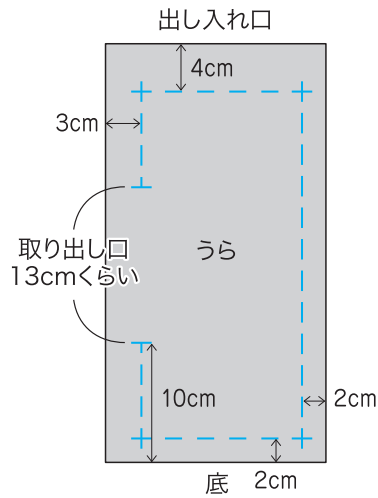


# ティッシュケースカバーの作り方

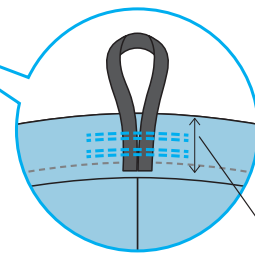
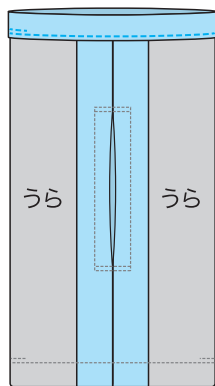
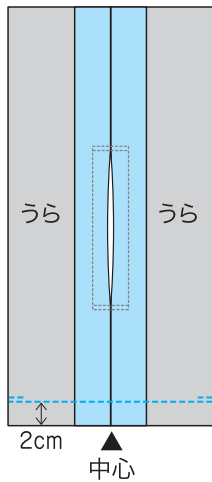
※最大6.5cmの高さの箱まで対応しています。

- 2枚の布のうらに、それぞれしるしをつける。
- 2枚の布を中表にして重ね、取り出し口をあけてぬう。
- 布を開いて、取り出し口を囲むようにぬう。
- 布を取り出し口で半分に折り、右側をぬう。



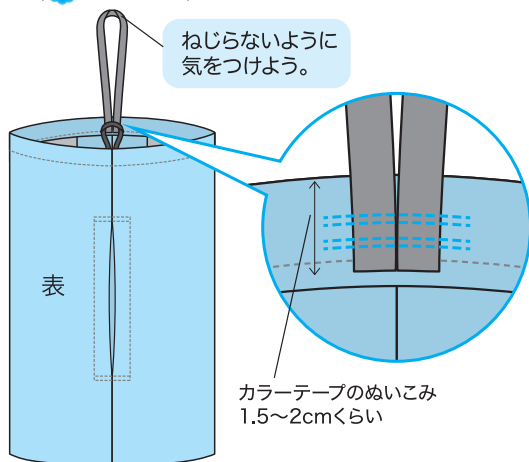
取り出し口の両はしは、返しぬいをするとじょうぶになるよ。

- 取り出し口が中心にくるように布を折り、底をぬう。
- 出し入れ口を三つ折りにしてぬう。
- 布を表に返す。カラーテープ(細)を、出し入れ口の中心(取り出し口のある方)にぬいつける。



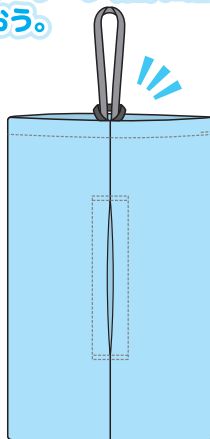
カラーテープのぬいこみ 1.5~2cmくらい

- カラーテープ(太)を、出し入れ口の中心(7の反対側)にぬいつける。



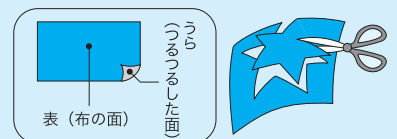
完成!!

カラーテープ(太)を、カラーテープ(細)に通して使おう。

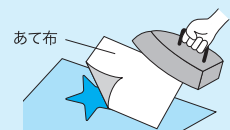


## マホークロスでかざりつけ

- マホークロスをすきな形に切って、つるつるした面を下にして、布にのせる。



- あて布をして、こすらないようにアイロンを低温~中温で約10秒あてる。  
※マホークロスをつけたあとにアイロンをかけるときは、あて布をしてかける。



※名前札をつけるときは、あて布をして、中温~高温で約10秒、アイロンでその部分だけしっかりおさえる。(冷えるまでさわらない)