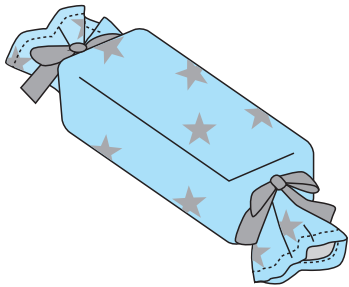


ジャンボまくらの作り方

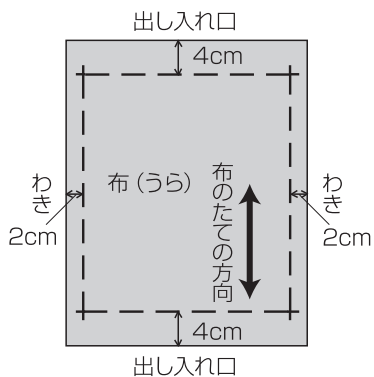
キャンディ型

布生地よくせいの特性上、多少のゆがみが出ることがあります。布生地を整えてから、作品づくりをしましょう。

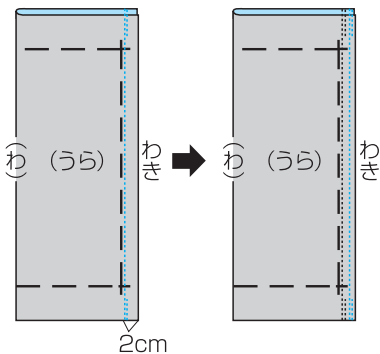


●作り方

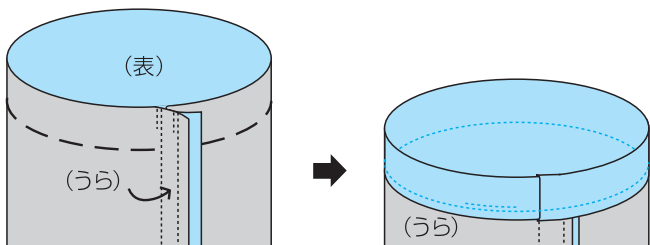
① 布のうらにしるしをつける。



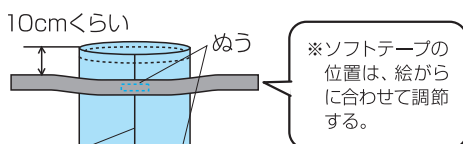
② 布を二つに折り、しるしどおりわきをぬう。じょうぶにするため外側をもう一回ぬう。



③ わきのぬいしろをどちらか片方にたおし、出し入れ口を三つ折りにしてぬう。(上下とも)

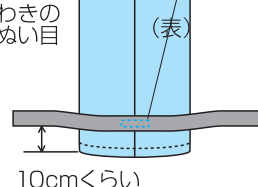


④ 布を表に返し、図のようにソフトテープをぬいつける。



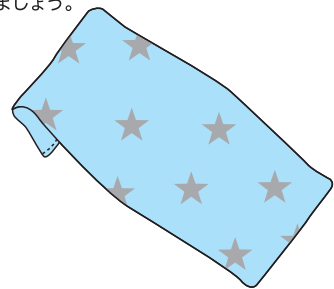
※ソフトテープの位置は、絵がらに合わせて調節する。

⑤ つめものを入れ、口をしぼってできあがり。



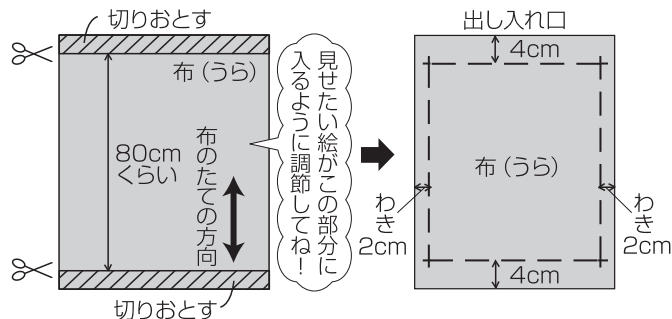
注意!
●クッションが完全にふくらむまで1日くらいかかります。

まくら型

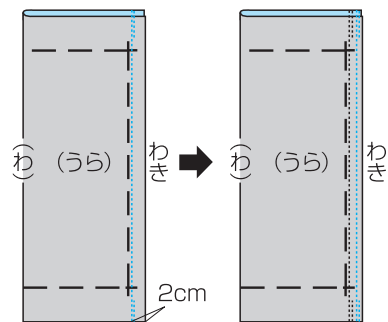


●作り方

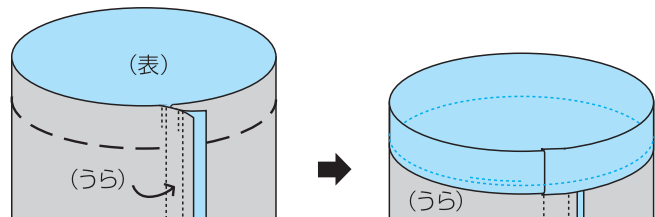
① 布のたて方向を左下の図のように切りおとし布のうらに右下の図のようにしるしをつける。
※絵がらの位置を見ながら切る部分を調節する。



② 布を二つに折り、しるしどおりわきをぬう。じょうぶにするため外側をもう一回ぬう。

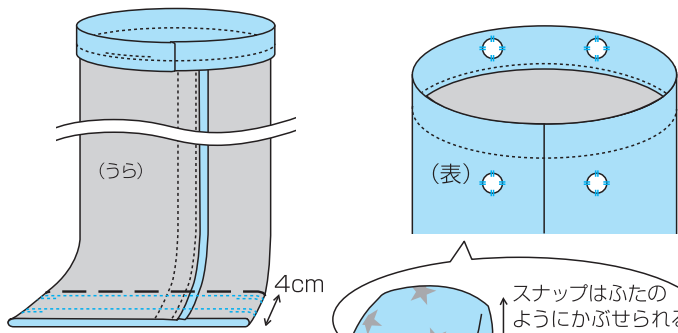


③ わきのぬいしろをどちらか片方にたおし、出し入れ口を三つ折りにしてぬう。(上だけ)



④ 三つ折りしていないほうの口をつぶし、しるしどおりぬい、じょうぶにするためにその下をもう一回ぬう。

⑤ 表に返し、つめものを入れ、つめものや絵がらの位置に注意してスナップをつける。



⑥ 口をとじてできあがり。