

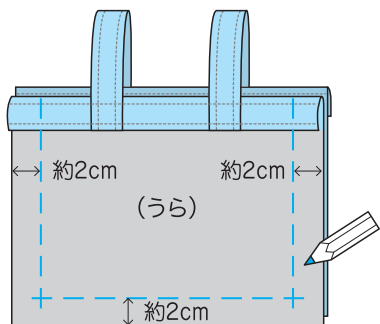
# おでかけエコバッグの作り方

エコバッグを作る前にセット内容の練習用布を使って、<sup>ないよう</sup> <sup>ため</sup> 試しぬいをしてみよう!



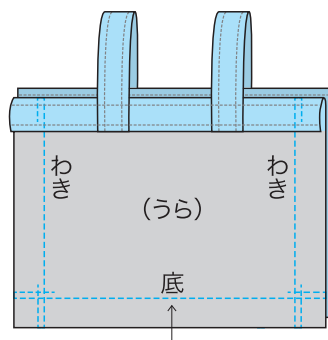
## 1 布のうらにしるしをつける

※布は半分に折り、かた面にしるしをつける。



## 2 わきと底をぬう

※ぬい始めとぬい終わりは、返しぬいをする。



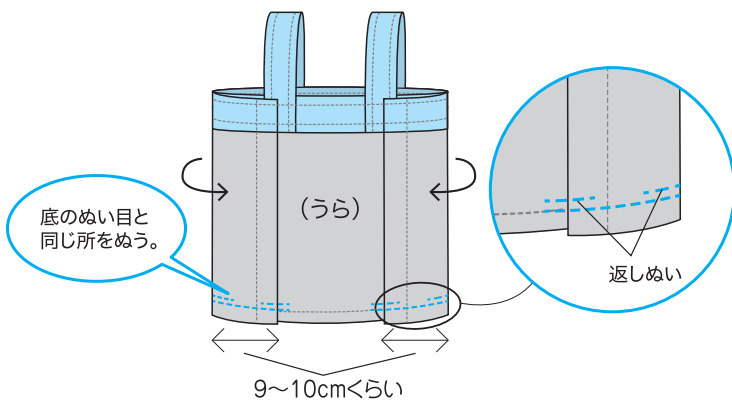
底を2回ぬうと、じょうぶになります。

### お願い

手作業の加工のため、持ち手の位置が多少ずれることがあります。布の折り方やぬいしろの幅は調整してください。

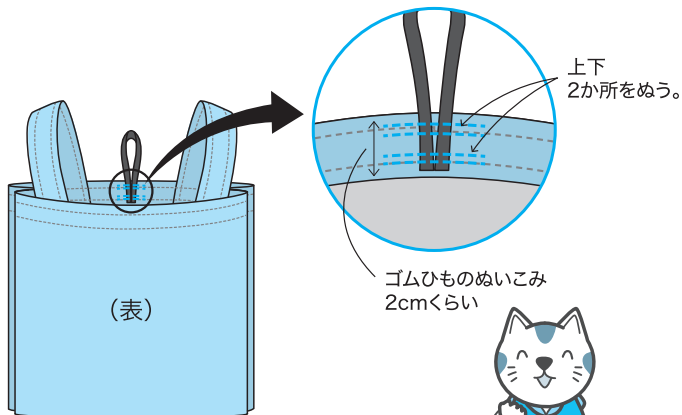
## 3 マチをつける

※両わきを9~10cmくらい折って、底をぬう。  
※ぬい始めとぬい終わりは、返しぬいをする。



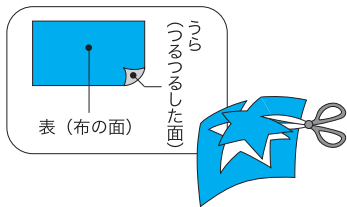
## 4 ゴムひもをつける

※出し入れ口の中心(内側)にぬいつける。



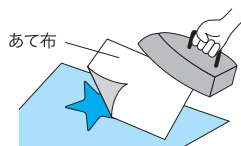
### マホークロスでかざりつけ

① マホークロスをすきな形に切って、つるつるした面を下にして、布にのせる。



② あて布をして、こすらないようにアイロンを低温~中温で約10秒あてる。

※マホークロスをつけたあとにアイロンをかけるときは、あて布をしてかける。



### たたみ方

